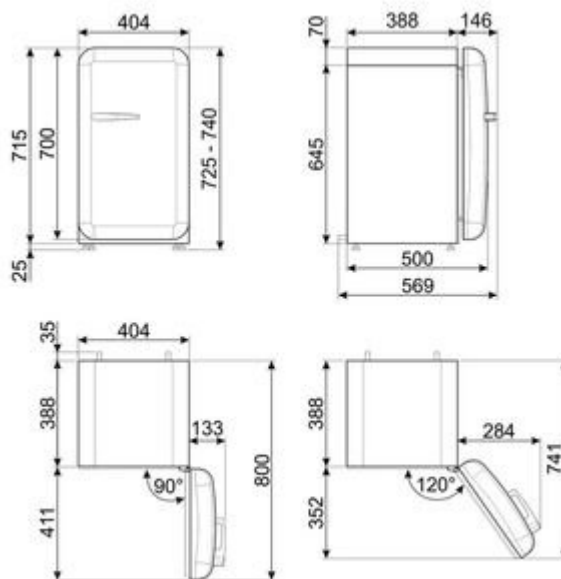


Cooler Smeg FAB5RRD5



Características

PVPR: 999,00 €

- Frigorífico Cooler 1 puerta - D
- **Color Rojo - 50' Style**
- 73 x 40 x 50 cm (alto x ancho x fondo)
- Clase energética: D
- **Bisagras a la Derecha**
- Libre instalación
- Volumen útil del compartimento de alimentos frescos: 34 l
- 2 Estantes regulables en cristal
- Iluminación interior LED
- 1 Compartimentos en la puerta regulables
- 1 Compartimento portabotellas en la puerta
- Tirador Externo Cromo
- Potencia sonora: 34 dB
- Consumo: 61 kWh/año
- Dimensiones (alto x ancho x fondo): 725/740 x 404 x 500/569 (sin/con tirador) mm



ENERG



SMEG

FAB5RRD5



61 kWh/annum



34 L



ABC**D**

FAB5RRD5

Frigorífico, 50's Style , Monopuerta, Libre instalación, Posición bisagra: Derecha, Rojo, Estático, D



TIPOLOGÍA

Familia: Frigorífico • Instalación: Libre instalación • Categoría: Monopuerta • Sistema de refrigeración: Estático • Descongelación: Automática • Posición bisagra: Derecha • Tipo de bisagra: Estándar • Código EAN: 8017709299613

ESTÉTICA

Color: Rojo • Acabado: Brillante • Estética: 50's Style • Diseño: Abombado • Material de la puerta: Termomoldeada • Tipo de tirador: Fija • Tirador: Externo • Color tirador: Cromo • Material de los laterales: Chapa • Color laterales: Rojo • Color del perfil de los estantes de la puerta: Cromado • Color del perfil de los cajones: Cromado • Color del perfil del estante de vidrio: Cromado

INSTALACIÓN COMPARTIMENTO FRIGORÍFICO

Número estantes regulables: 2 • Tipología estantes regulables: Cristal • Iluminación interna frigorífico: Sí • Tipo de iluminación interior frigorífico: Led

CONTRAPUERTA COMPARTIMENTO FRIGORÍFICO

Número compartimentos de puerta regulables: 1 • Compartimento portaobjetos con perfil metálico: Sí • Número de compartimento portabotellas: 1 • Ménsulas portabotellas con cable metálico: Sí

OTRAS CARACTERÍSTICAS TÉCNICAS

Tipo de control de la temperatura: Electrónico • Tipo de compresor: Estándar

PERFORMANCE / ENERGY LABEL - REG. 2019

Annual energy consumption: 61 kWh/a • Clase de eficiencia energética del modelo: D • Total net volume: 34 L • Sum of the volumes of the chill compartment(s) and the unfrozen compartment(s): 34 L • Airborne acoustical noise emission class: C • Clase climática: SN, N, ST, T • EEI: 79 %

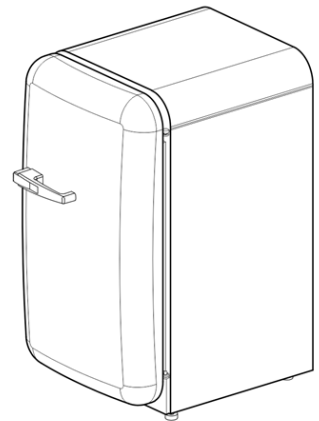
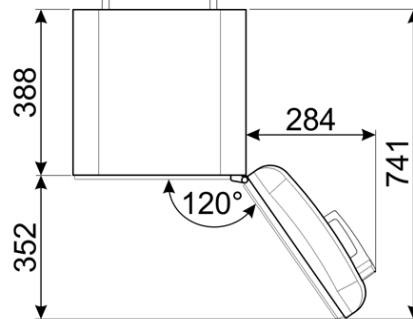
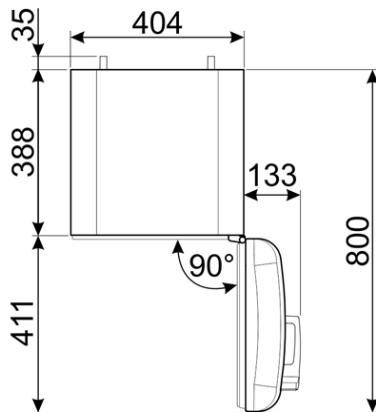
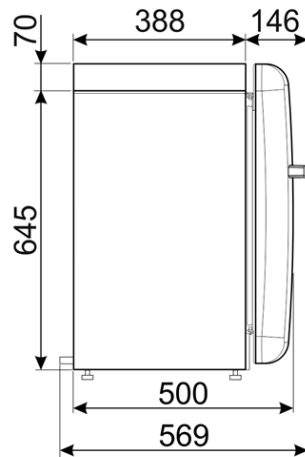
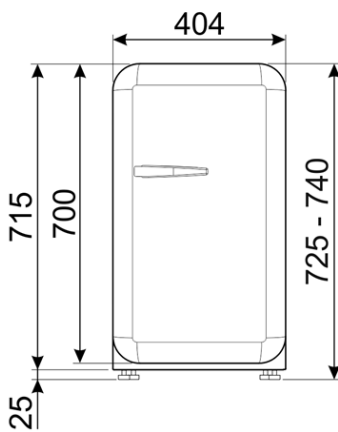
CONEXIÓN ELÉCTRICA

Datos nominales de conexión eléctrica: 60 W • Tensión: 220-240 V • Frecuencia: 50/60 Hz • Largo del cable de alimentación: 100 cm

OPCIONALES NO INCLUIDOS

DATOS LOGÍSTICOS

Dimensions: 725x404x500 mm • Ancho del producto (mm): 404 mm • Ancho del producto con apertura máxima de puertas: 707 mm • Altura con patas: 725 mm • Profundidad sin tirador: 500 mm • Profundidad del producto con tirador: 570 mm • Profundidad del producto con la puerta abierta a 90°: 800 mm • Profundidad espaciador: 30 mm • Peso neto (kg): 21.000 kg



Ficha de información del producto

REGLAMENTO DELEGADO (UE) 2019/2016 DE LA COMISIÓN

Supplier's name or trade mark:: SMEG

Supplier's address: Via Leonardo da Vinci, 4 42016 Guastalla (RE) - Italy

Identificador del modelo: FAB5RRD5

Tipo de aparato de refrigeración:

Low-noise appliance:	No	Design type:	Libre instalación
Wine storage appliance:	No	Other refrigerating appliance:	Yes

Parámetros generales del producto:

Parámetro	Valor	Parámetro	Valor
Dimensiones totales (milímetros)	Overall dimensions - Height	725	Total volume (dm3 or l)
	Overall dimensions - Width	404	
	Depth	500	
EEI	79	Clase de eficiencia energética del modelo	D
Airborne acoustical noise emissions (dB(A) re 1pW)	40	Airborne acoustical noise emission class	C
Annual energy consumption (kWh/a)	61	Clase climática	SN, N, ST, T
Minimum ambient temperature (°C), for which the refrigerating appliance is suitable	10	Maximum ambient temperature (°C), for which the refrigerating appliance is suitable	43
Winter setting:	No		

Parámetros del compartimento:

Tipos de compartimento	Parámetros del compartimento y valores				
		Volumen del compartimento (dm3 o l)	Ajuste de temperatura recomendado para conservación optimizada de alimentos (°C). Estos ajustes no contradirán las condiciones de conservación contempladas en el anexo IV, cuadro 3	Capacidad de congelación (kg/24 h)	Tipo de desescarche (desescarche automático = A, desescarche manual = M)
Dispensa	No	—	—	—	—
Conservación de vinos	No	—	—	—	—
Compartimento bodega	Yes	34	12	—	A
Alimentos frescos	No	—	—	—	—
Helador	No	—	—	—	—
0 estrellas/Fabricación de hielo	No	—	—	—	—
1 estrella	No	—	—	—	—
2 estrellas	No	—	—	—	—
3 estrellas	No	—	—	—	—
4 estrellas	No	—	—	—	—

Sección 2 estrellas	No	—	—	—	—
Compartimento temperatura variable	No	—	—	—	—
En compartimentos de 4 estrellas					
Fast freeze facility:			—		
Parámetros de las fuentes luminosas:					
Tipo de fuente luminosa					
Lighting technology used:			—		
Non-directional or directional:			—		
Mains or non-mains:			—		
Connected light source (CLS):			No		
Colour-tuneable light source:			No		
Envelope:			—		
High luminance light source:			No		
Anti-glare shield:			No		
Dimmable:			—		
Energy efficiency class of the light source:			—		
Minimum duration of the guarantee offered by the manufacturer: 24 meses					
Información adicional:					
Weblink to the manufacturer's website, where the information in point 4(a) Annex of Commission Regulation (EU) 2019/2019 is found:: https://www.smeg.com/services/customer-service					

